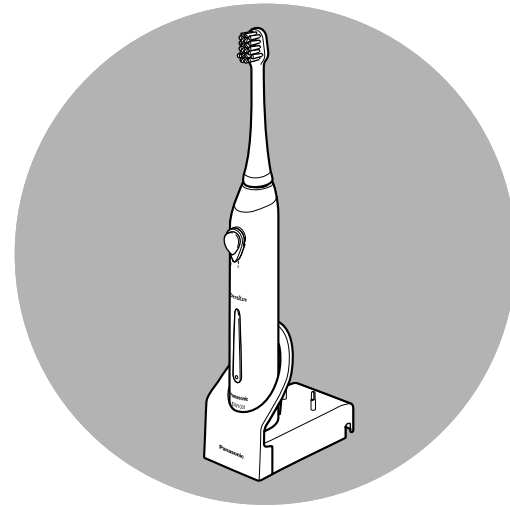


Panasonic

Operating Instructions Bedienungsanleitung

Sonic Vibration Toothbrush
Schallzahnbürste

Model No. EW1031

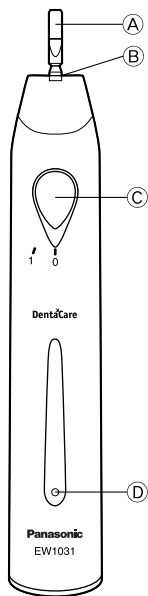


Panasonic Electric Works.(Thailand) Ltd.
Navanakorn Industrial Estate, Zone3 Pathum Thani 12120, Thailand

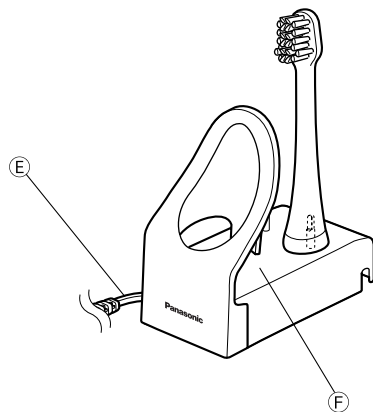
Before operating this device, please read these instructions completely
and save this manual for future use.

Lesen Sie bitte diese Anleitung vor Inbetriebnahme sorgfältig durch
und bewahren Sie sie zum späteren Nachschlagen auf.

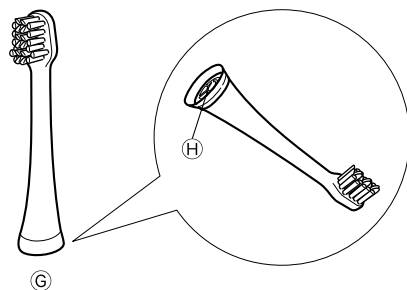
Main unit



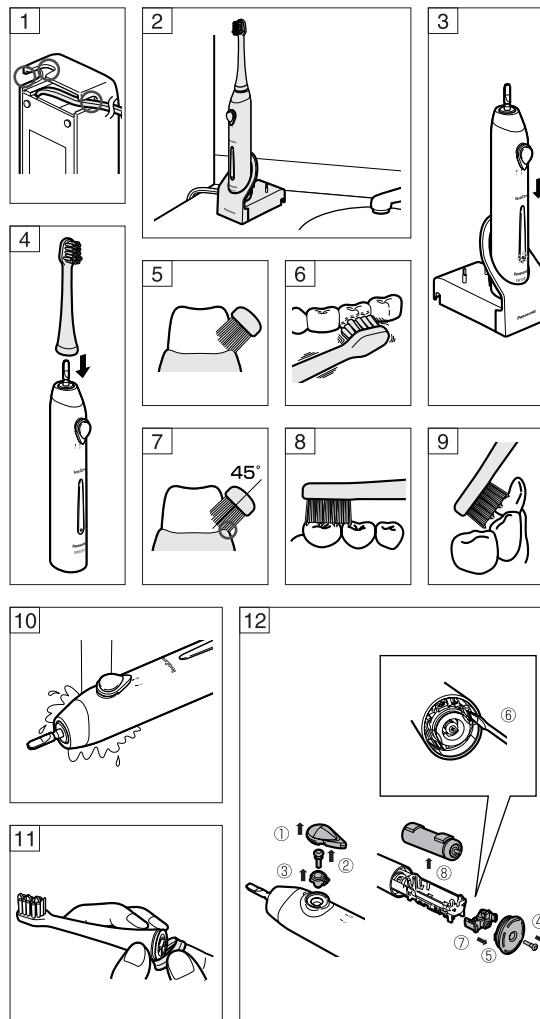
Charger



Accessories



2



3

INDEX

ENGLISH	— 4
DEUTSCH	— 11
FRANÇAIS	— 18
ITALIANO	— 25
NEDERLANDS	— 32
ESPAÑOL	— 39
DANSK	— 46
PORTUGÊS	— 53
NORSK	— 60
SVENSKA	— 67
SUOMI	— 74
POLSKI	— 81
ČESKY	— 88
MAGYAR	— 95
ROMANA	— 102
РУССКИЙ	— 109
TÜRKÇE	— 117
Український	— 124

Für die persönliche Zahnpflege

Vielen Dank, dass Sie sich für eine Schallzahnbürste entschieden haben.

Die Schallzahnbürste ist eine neue Art von elektrischen Zahnbürsten, mit welcher Sie Ihre Zähne sauber und gesund erhalten können. Eine gute Zahnhygiene ist sehr wichtig, genau wie andere Arten von persönlicher Hygiene.

Schallzahnbürstentechnik

In der Schallzahnbürste findet die innovative Motortechnik Anwendung, die ausgezeichnete Leistung wird durch die magnetische Anziehung und Abstoßung erreicht. Mit den 26,000 Schwingungen pro Minute wird Zahnbelag sanft und wirkungsvoll entfernt.

Die Intensität der Zahnbürstenvibration wird automatisch reduziert, wenn die Zahnbürste zu stark gegen die Zähne gedrückt wird.

BEZEICHNUNG DER TEILE

- (A) Zahnbürstenzapfen
- (B) Wasserdichte Gummidichtung
- (C) Ein/Aus-Schalter
- (D) Ladeanzeige
- (E) Netzkabel
- (F) Ladegerät
- (G) V-förmige Bürste
- (H) Identifikationsring

VOR DER INBETRIEBNAHME

Die hohe Vibrationsfrequenz unterscheidet diese Zahnbürste von anderen elektrischen Zahnbürsten deutlich.

- Die Borsten der Zahnbürste brauchen nur leicht gegen die Zähne gedrückt werden.
- Bei der ersten Anwendung kann ein Kitzeln oder Kribbeln verspürt werden, das durch das hochfrequente Vibrieren verursacht wird.

Dieses Gefühl sollte nach einigen Anwendungen der Zahnbürste verschwinden.

Installieren des Ladegeräts Kabel (Abb. 1)

Setzen Sie das Kabel entweder in die linke oder rechte Führung, je nach Aufstellungsort des Ladegerätes.

Installation in der Nähe eines Waschbeckens oder auf einem Gestell

Stellen Sie das Ladegerät auf eine ebene Fläche. Schließen Sie den Netzstecker an einer Steckdose an. (Abb. 2)

VORSICHT:

- Verwenden Sie das Ladegerät nicht in einem Duschaum oder an anderen Orten mit laufendem Wasser, an denen das Ladegerät mit Wasser in Berührung gelangen kann.
- Ziehen Sie den Stecker nicht mit nassen Händen aus der Steckdose.
- Verwenden Sie nur eine Stromquelle mit einer Wechselspannung von 100 - 240 V.

AUFLADEN

Laden Sie die Zahnbürste für mindestens 15 Stunden auf:

- 1) vor der ersten Inbetriebnahme,
- 2) wenn die Zahnbürste für länger als drei Monate nicht verwendet wurde,
- 3) falls sich die Zahnbürste während des Betriebs entladen hat.

Schalten Sie die Zahnbürste vor dem Aufladen aus.

Setzen Sie die Zahnbürste aufrecht in das Ladegerät. (Abb. 3)

Die Ladeanzeige leuchtet.

- Die Zahnbürste wird aufgeladen, sobald sie auf das Ladegerät gesetzt wird.
- Die Anzeige erlischt nicht, selbst wenn die Zahnbürste voll aufgeladen ist.
- Im voll aufgeladenen Zustand beträgt die Betriebszeit der Zahnbürste ungefähr 30 Minuten.
- Die Betriebsdauer verkürzt sich mit zunehmendem Alter des Akkus.

VORSICHT:

Legen Sie keine metallenen Gegenstände, wie Münzen oder Büroklammern auf das Ladegerät. Diese Gegenstände können sehr heiß werden.

HINWEIS:

- Während des Aufladens wird die Zahnbürste warm, dies ist normal.
- Verwenden Sie nur das mitgelieferte spezielle Ladegerät.
- Falls die Betriebszeit der Zahnbürste nach dem vollständigen Aufladen nur sehr

kurz ist, bedeutet dies, dass die Lebensdauer des Akkus erreicht ist. Lassen Sie in diesem Fall den Akku von einem autorisierten Kundendienstzentrum austauschen.

ANWENDUNG

1. Stecken Sie die Bürste fest auf den Zahnbürstenzapfen. (Abb. 4)
 - Zwischen der Bürste und Griff ist ein kleiner Abstand vorhanden. Dies ist normal, damit die Bürste richtig vibrieren kann.
2. Stecken Sie die Zahnbürste in den Mund.
 - Falls erwünscht, können Sie vor dem Einschalten etwas normale Zahnpasta auf die Bürste auftragen, so dass die Zahnpasta nicht verspritzt wird.
3. Stellen Sie den Ein/Aus-Schalter zum Einschalten der Zahnbürste in die Position "1".
4. Stellen Sie am Ende den Ein/Aus-Schalter zum Ausschalten in die Position "0".
 - Damit kein Schaum verspritzt wird, sollten Sie die Zahnbürste ausschalten, bevor Sie sie aus dem Mund nehmen.

Funktion zur Verhütung eines übermäßigen Bürstendrucks

Bei starkem Druck der Bürste gegen die Zähne wird diese Funktion aktiviert und die Intensität der Zahnbürstenvibration wird zur Sicherheit automatisch reduziert.

VORSICHTSMASSNAHMEN:

Während der ersten 2 oder 3 Tage können bei der Anwendung der Zahnbürste leichte Zahnfleischblutungen auftreten, danach sollte keine Blutungen mehr auftreten. Falls Blutungen während mehr als einer Woche auftreten, sollte Sie die Zahnbürste nicht mehr verwenden und sich an einen Zahnarzt wenden.

HINWEIS:

Es wird empfohlen, die Bürste alle 3 Monate auszutauschen. Falls die Borsten auf eine Seite gebogen sind, ist die Zahnbürste nicht mehr wirkungsvoll. Bei gebogenen oder abgenutzten Borsten sollten Sie die Bürste austauschen.

VERWENDUNGSHINWEISE V-förmige Bürste

Bürsten Sie sorgfältig zwischen und um die Zähne. (Abb. 6)

Drücken Sie die Borsten der Zahnbürste leicht gegen die Zähne.

Vordere Zähne und zwischen den Zähnen und Zahnfleisch:

- Die Borsten in einem Winkel von 45° richten. (Abb. 7)

Bürsten der Zahnkauffläche:

- In einem Winkel von 90° bürsten.

(Abb. 8)

Die Zahnrückseite bürsten:

- Vertikal bürsten.
- Die Zahnbürste auf den Zahnwinkel ausrichten. (Abb. 9)

NACH ABGESCHLOSSENER VERWENDUNG

Zahnbürste

1. Waschen Sie die Zahnbürste mit Wasser und schütteln Sie das Wasser ab. (Abb. 10)
2. Setzen Sie die Bürste wieder in den Ständer.
3. Reiben Sie den Zahnbürstengriff mit einem Tuch ab. Waschen Sie hartnäckige Verschmutzungen mit Wasser ab.
 - Tauchen Sie die Zahnbürste nicht für längere Zeit in Wasser ein.
 - Reiben Sie die Zahnbürste nach dem Waschen mit einem trockenen Tuch ab.
 - Die wasserdichte Gummidichtung darf nicht zerkratzt oder beschädigt werden. Bei beschädigter Dichtung kann die Zahnbürste durch Eintritt von Wasser beschädigt werden.
4. Setzen Sie die Zahnbürste auf das Ladegerät.

Falls sich der Identifikationsring löst, müssen Sie ihn wieder anbringen. (Abb. 11)

- Ziehen Sie den Identifikationsring nicht mit Gewalt ab, weil er leicht brechen kann.
- Die Verwendung der Zahnbürste

ohne Identifikationsring hat keine nachteilige Wirkung auf die Leistung, der Ring ist nur zur Identifikation.

PFLEGE

Ladegerät

Reinigen Sie das Ladegerät mit einem Tuch.

- Gegebenenfalls kann auch ein neutrales, mildes Reinigungsmittel verwendet werden.
- Verwenden Sie keine aggressiven Chemikalien, wie Farbverdünner, Benzin oder Alkohol, weil sich die Oberfläche verfärben kann.

Etwa alle sechs Monate sollten Sie die Steckerkontakte des Netzkabels mit einem trockenen Tuch abwischen.

VORSICHT:

- Das Ladegerät darf nicht abgewaschen oder in Wasser eingetaucht werden.
- Reinigen Sie den Netzstecker in periodischen Abständen. Durch Ansammlung von Schmutz und Staub kann ein elektrischer Schlag verursacht werden oder die Isolierwirkung reduziert werden, was zu Überhitzung und Brandausbruch führen kann.
- Das Netzkabel kann nicht ersetzt werden. Bei einem beschädigten Kabel darf das ganze Gerät nicht mehr verwendet werden.

FEHLERSUCHE

Störung	Mögliche Ursache	Abhilfe
Bei starkem Drücken der Zahnbürste gegen die Zähne vermindert sich die Vibrationswirkung.	Die Funktion zur Verhütung eines übermäßigen Bürstendrucks wurde aktiviert.	Drücken Sie die Zahnbürste nur leicht gegen die Zähne.
Die Zahnbürste funktioniert nur für kurze Zeit, selbst unmittelbar nach dem Aufladen.	Die Zahnbürste wurde nicht gerade auf das Ladegerät gestellt, so dass sie nicht richtig aufgeladen werden konnte. (Siehe Seite 12.)	Stellen Sie die Zahnbürste aufrecht, so dass die Unterseite das Ladegerät berührt und kontrollieren Sie, ob die Ladeanzeige aufleuchtet.
	Der Akku hat das Ende der Lebensdauer erreicht (ungefähr 3 Jahre).	Lassen Sie in diesem Fall den Akku von einem autorisierten Kundendienstzentrum austauschen. (Ersetzen Sie den Akku nicht selbst, weil die Wasserdichtigkeit oder innere Teile beschädigt werden können.)
	Die Aufladezeit war zu kurz.	Laden Sie die Zahnbürste für mindestens 15 Stunden auf. (Siehe Seite 12.)
Die Zahnbürste funktioniert nicht.	Nach dem Kauf wurde die Zahnbürste für mehr als 3 Monate nicht verwendet.	Laden Sie die Zahnbürste für mindestens 15 Stunden auf. (Siehe Seite 12.)
Die Richtung der Bürstenbewegung ändert sich. (Der Bürstenkopf bewegt sich seitlich.)		Dies ist keine Störung. Nehmen Sie den Bürstenkopf ab und bringen Sie ihn erneut in der richtigen Position an.

Störung	Mögliche Ursache	Abhilfe
Die Zahnbürste funktioniert nicht richtig. (Zum Beispiel ungleichmäßige Bewegung.)		Setzen Sie die Zahnbürste auf das Ladegerät für mindestens 15 Stunden, und kontrollieren Sie die Funktion nach erneutem Einschalten.

Falls die Zahnbürste nicht richtig funktioniert, dürfen Sie sie nicht weiter verwenden, wenden Sie sich an einen autorisierten Kundendienst.

WARNUNG:

Zerlegen Sie das Gerät nicht, außer für die Entsorgung. Es können ein elektrischer Schlag, ein Kurzschluss oder Verletzungen verursacht werden. Für die Reparatur und den Unterhalt (wie Austausch des Akkus) müssen Sie die Zahnbürste zu einem autorisierten Kundendienst bringen. Das Kabel des Ladegerätes lässt sich nicht ersetzen, bei beschädigtem Kabel muss das ganze Ladegerät ausgetauscht werden.

Benutzerinformationen zur Entsorgung von elektrischen und elektronischen Geräten (private Haushalte)



Dieses Symbol auf Produkten und/oder begleitenden Dokumenten bedeutet, dass verbrauchte elektrische und elektronische Produkte nicht mit gewöhnlichem Haushaltsabfall vermischt werden sollen. Bringen Sie zur ordnungsgemäßen Behandlung, Rückgewinnung und Recycling diese Produkte zu den entsprechenden Sammelstellen, wo sie ohne Gebühren entgegengenommen werden. In einigen Ländern kann es auch möglich sein, diese Produkte beim Kauf eines entsprechenden neuen Produkts bei Ihrem örtlichen Einzelhändler abzugeben.

Die ordnungsgemäße Entsorgung dieses Produkts dient dem Umweltschutz und verhindert mögliche schädliche Auswirkungen auf Mensch und Umgebung, die aus einer unsachgemäßen Handhabung von Abfall entstehen können. Genauere Informationen zur nächstgelegenen Sammelstelle erhalten Sie bei Ihrer Gemeindeverwaltung.

In Übereinstimmung mit der Landesgesetzgebung können für die unsachgemäße Entsorgung dieser Art von Abfall Strafgebühren erhoben werden.

Für Geschäftskunden in der Europäischen Union

Bitte treten Sie mit Ihrem Händler oder Lieferanten in Kontakt, wenn Sie elektrische und elektronische Geräte entsorgen möchten. Er hält weitere Informationen für sie bereit.

Informationen zur Entsorgung in anderen Ländern außerhalb der Europäischen Union

Dieses Symbol ist nur in der Europäischen Union gültig. Bitte treten Sie mit Ihrer Gemeindeverwaltung oder Ihrem Händler in Kontakt, wenn Sie dieses Produkt entsorgen möchten, und fragen Sie nach einer Entsorgungsmöglichkeit.

ENTSORGUNG (Abb. 12)

Die Stromquelle dieses Produkts ist ein wieder verwertbarer Nickel-Metallhydrid-Akku. Wenden Sie sich bitte für weitere Informationen zur Wiederverwertung des Akkus an ein autorisiertes Kundendienstzentrum.

WARNUNG:

Zerlegen Sie das Gerät nicht, außer für die Entsorgung. Bei Missachtung können ein Kurzschluss, ein Brand oder Verletzungen verursacht werden.

Für die Reparatur und den Unterhalt (wie Austausch des Akkus) müssen Sie die Zahnbürste zu einem autorisierten Kundendienst bringen.

Entfernen Sie den Ni-MH-Akku, bevor Sie das Produkt entsorgen.

- Vor dem Ausbau des Akkus muss dieser vollständig entladen werden.
- Lösen Sie mit einem Schraubendreher die Schraube an der Unterseite des Geräts.
- Halten Sie den Zahnbürstenzapfen fest, entfernen Sie die Schraube und danach die Teile in der angegebenen Reihenfolge ①, ② und ③.
- Der negative und positive Pol des Akkus dürfen nicht kurz geschlossen werden.

Entsorgen Sie bitte das Gerät und den Akku unter Beachtung der geltenden Umweltschutz- und Entsorgungsvorschriften.

TECHNISCHE DATEN

Nennspannung:
100 - 240 V AC
50 - 60 Hz

Akku:
1 Ni-MH-Akku (1,2 V Gleichspannung, 1,100 mAh)

Aufladezeit: 15 h

Eingangsstrom: 35 mA
Leistungsaufnahme:
2 W (voll aufgeladen)

Bürstenfrequenz:
ca. 26,000/min (ohne Belastung)
Bürstenbewegungsbereich:
ca. 0,8 mm

Betriebszeit:
ca. 40 Minuten ununterbrochener Betrieb (mit Belastung von 300 g bei einer Raumtemperatur von 20°C, nach einer vollständigen Aufladung des Akkus)

Abmessungen:
Zahnbürste: 24 - 27 x 169 mm (Durchmesser x Länge)
Ladegerät: 85 x 46 x 90 mm (L x B x H)

Gewicht:
Zahnbürste: 110 g
Ladegerät: 145 g

Verwendung im Haushalt